

Victronic Zware Scheepshoorn V-ZS-001

Electronics Projects for R/C



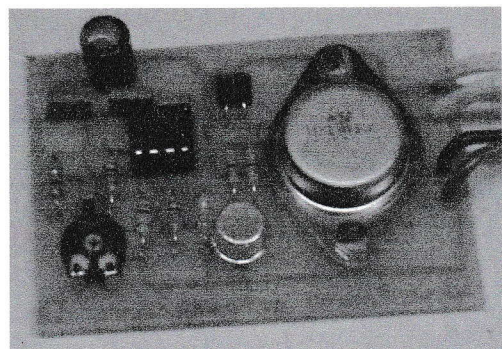
Ascenseur à bateaux lourds Victronic V-ZS-001

Souvent, les gens avec moi pour demander, vous avez un schéma d'une corne de navire Major?
 Oui j'ai fait et que je veux à cette question à son bord.
 La clé de cette corne est le Président, vraiment, cela dépend en grande partie le succès du circuit off.
 Contrairement à une sirène doit être de très bonne qualité, car il doit enfin la fréquence des vibrations de faible à ch peut apporter.
 Le mieux est un orateur dont les cônes est suspendue dans une jante en caoutchouc.
 La puissance devrait être d'environ 25 watts à 4 ohms.
 Il est également important la caisse de résonance.
 Voici un morceau de tuyau en PVC utilisé pour ce qui est vraiment nécessaire sinon il ne sonne pas.
 Cela indique également que le klaxon n'est pas aussi facile petit modèle sera capable de trouver une place.

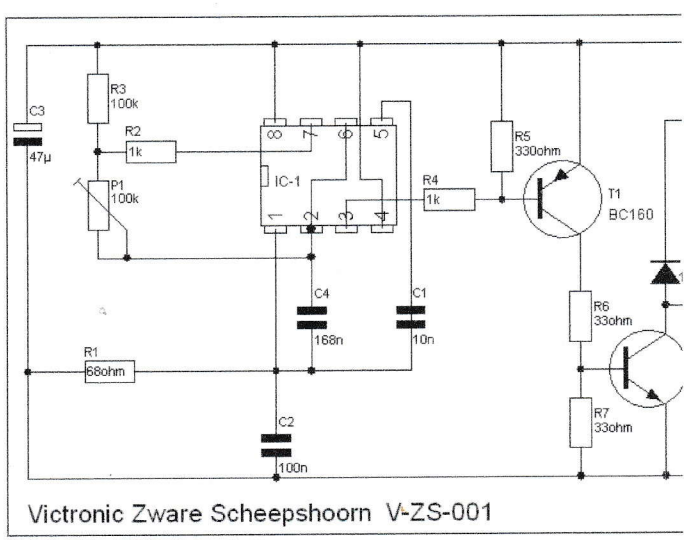


- Liste des pièces:**
- Résistances:
 - R1 68 ohms
 - R2, R4, 1 Kohm
 - Kohm R3 100
 - 330 ohms R5
 - R6, R7 33 ohms
 - P1 100 Kohm
 - Condensateurs:
 - C1 10 nF
 - 100 nF C2
 - C3 uF/16v 47
 - 168 nF C4 Autres
 - composants: IC1 NE
 - T1 BC160 T2 2N30!
 - D2 1N4002

Ascenseur à bateaux lourds démo Victronic modèle.



L'impression montée



Victronic Zware Scheepshoorn V-ZS-001

Maintenant, pour le schéma

Le ton est généré par une minuterie très vieux IC du NE555.
 Voici l'IC comme un oscillateur avec une fréquence de commutation réglable, on peut le mettre à P1.
 La sortie de l'IC peut accueillir jusqu'à 150 à 200 mA.
 De hors de la IC, le signal est envoyé à un amplificateur.
 Ici, nous voyons une vieille familière, aussi connu comme le cheval de bataille de l'électronique appelé le transistor
 T2 par T1 2N3055 aangstuurd.

L'IC est le signal d'un piège amplificateur envoyé.

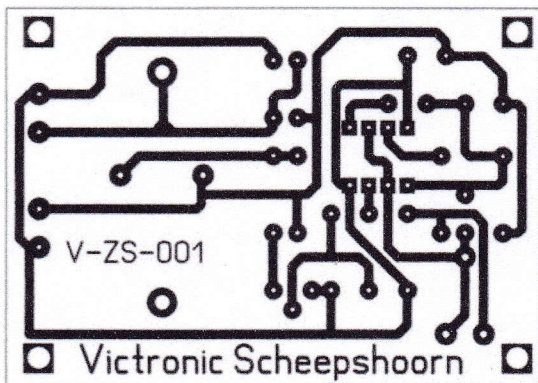
Ici nous voyons un vieux familiar, également connu sous le nom le bourreau de travail de l'électronique ap transistor

2N3055 T2 T1 par aangstuurd.

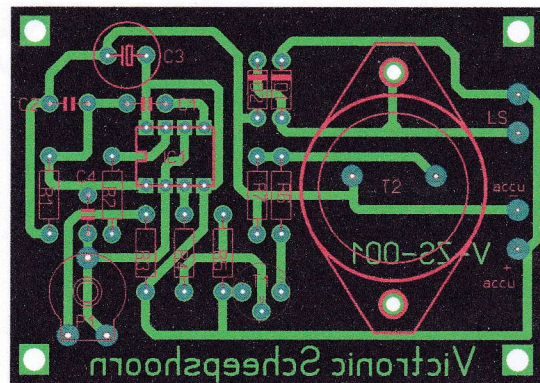
La construction de corne de ce navire davantage compatibilité.

Je suis certain que si ce circuit sur la bonne voie et c'est dans le modèle est construit, lui utiliser dans l'environnement qu'un pont ouvert.

Plaisir de bâtiment et de nous entendre que c'est sur le front de mer.



Côté acheteur d'impression (pas d'échelle)



Préparation de composants